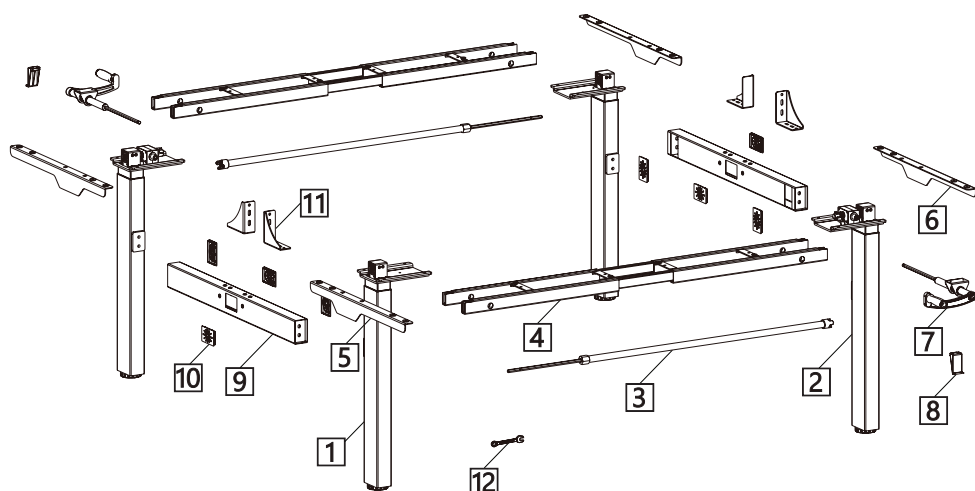
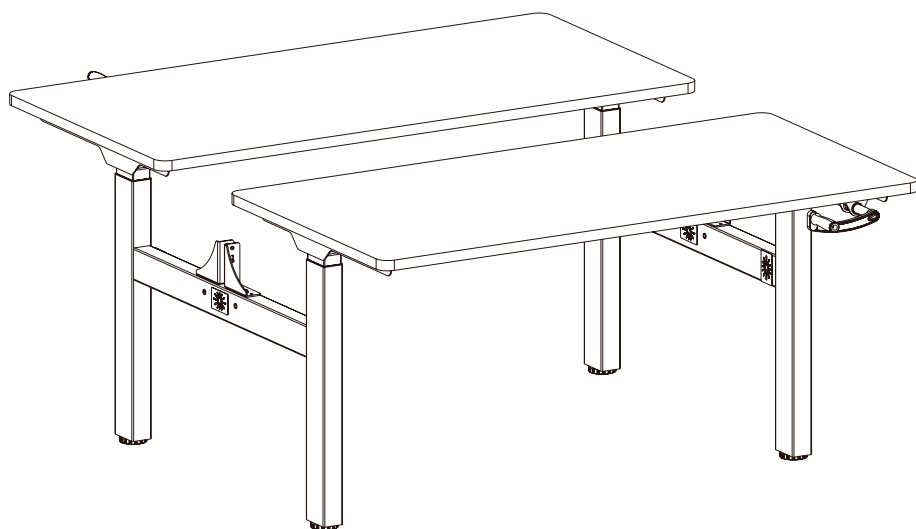
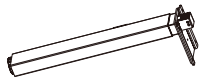



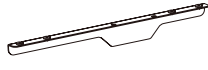



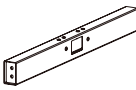
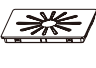
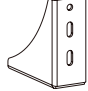


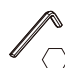






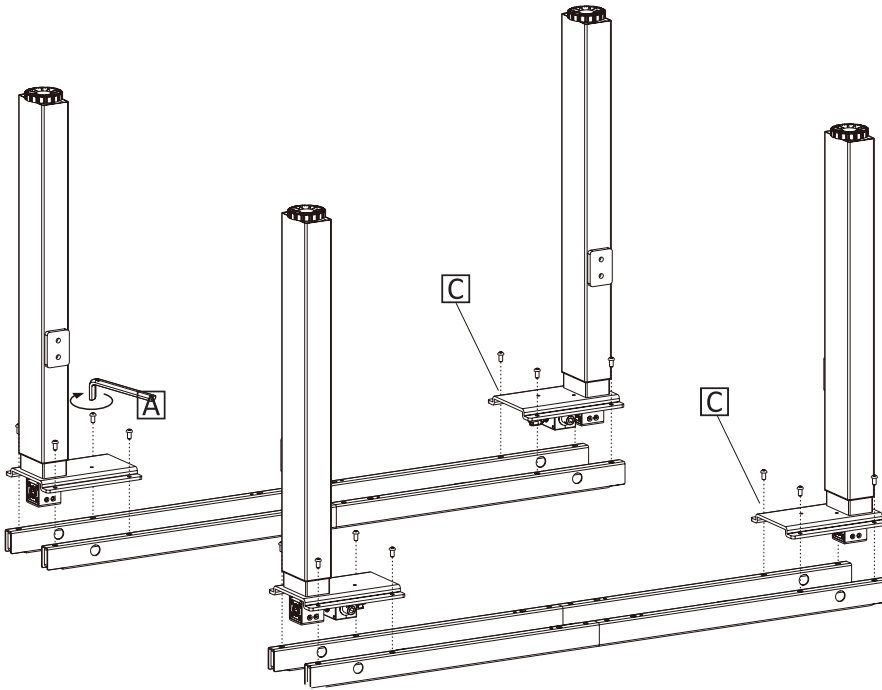


DUO SLINGER VERSTELBAAR ZIT STA BUREAU BASE06



-  1
-  2
-  3
-  4
-  5
-  6
-  7
-  8
-  9
-  10
-  11
-  12

- | | | | |
|--|--|--|--|
|  A |  B |  C |  D |
| 2.5x2.5 | 4x4 | 8 x M6 | 16 x M6 |
|  E |  F |  G |  E |
| 8 x | 10 x | 32 x | Sleutel |



STAP 1

Monteer de kolompoten(1&2) aan de tussenbalken(4) met de M6 bouten(C).

Gebruik hiervoor de 4x4 inbussleutel(A)

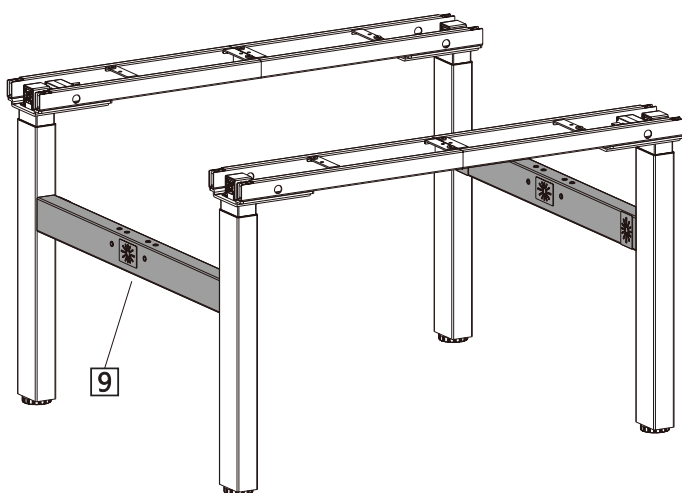
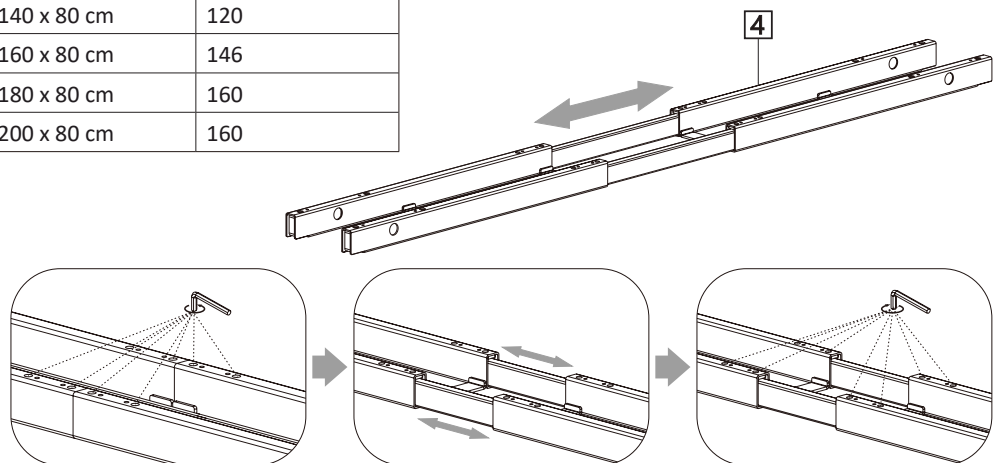
STAP 2

Draai met behulp van de 4x4 inbussleutel(A) de bouten in de tussenbalken(4) los en stel deze op de lengte passend bij het blad(zie tabel).

Draai vervolgens de bouten weer aan.

Let op: stel beide balken op dezelfde lengte.

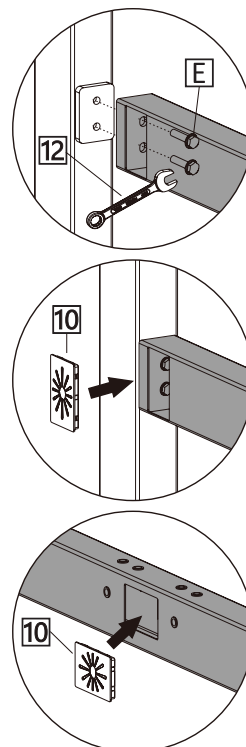
Afmeting blad (cm)	Lengte tussenbalk
120 x 80 cm	115
140 x 80 cm	120
160 x 80 cm	146
180 x 80 cm	160
200 x 80 cm	160

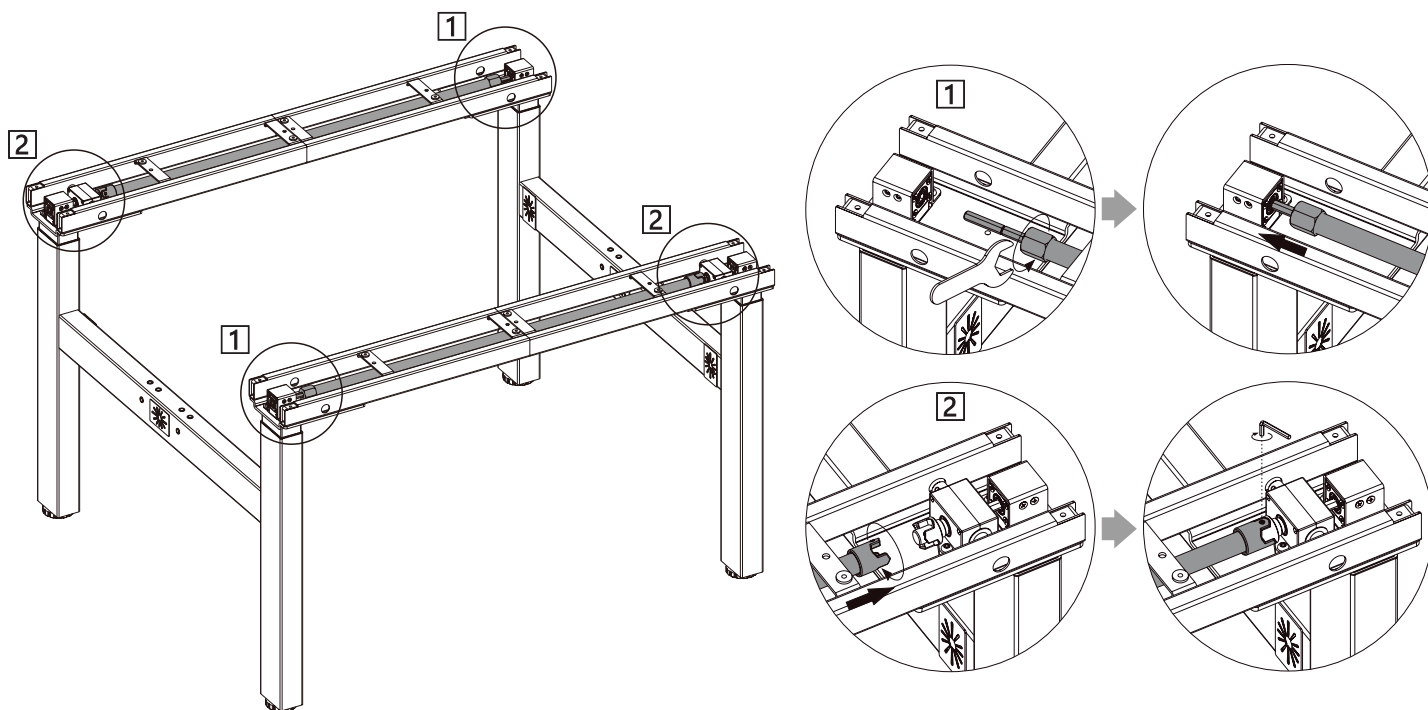


STAP 3

Plaats de zijbalken(9) tussen twee framedelen en draai met de sleutel(12) de bouten(E) vast.

Plaats de afdekdoppen(10) zoals hiernaast afgebeeld.





STAP 4

5.1 Gebruik de sleutel(H) om de moer op aandrijfstang(3) los te draaien.

5.2 Schuif de aandrijfstang uit en steek deze in de kolompoten.

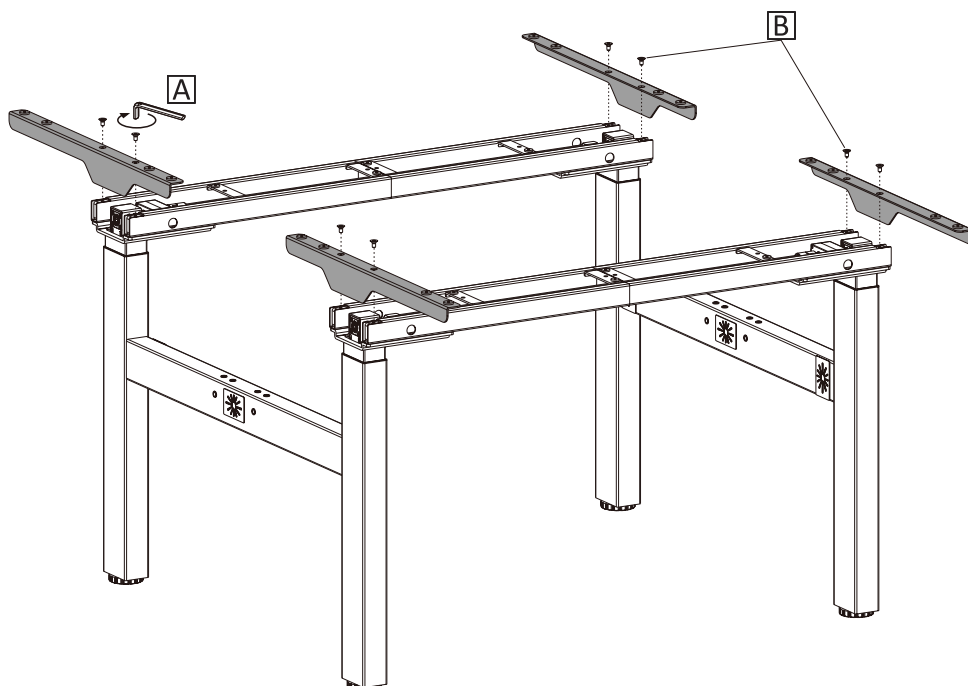
5.3 Draai de bout weer vast met de sleutel(H) en gebruik bij de rechter kolompoot(2) de 2.5x2.5 inbussleutel(A) om de aandrijfstang(3) te borgen.

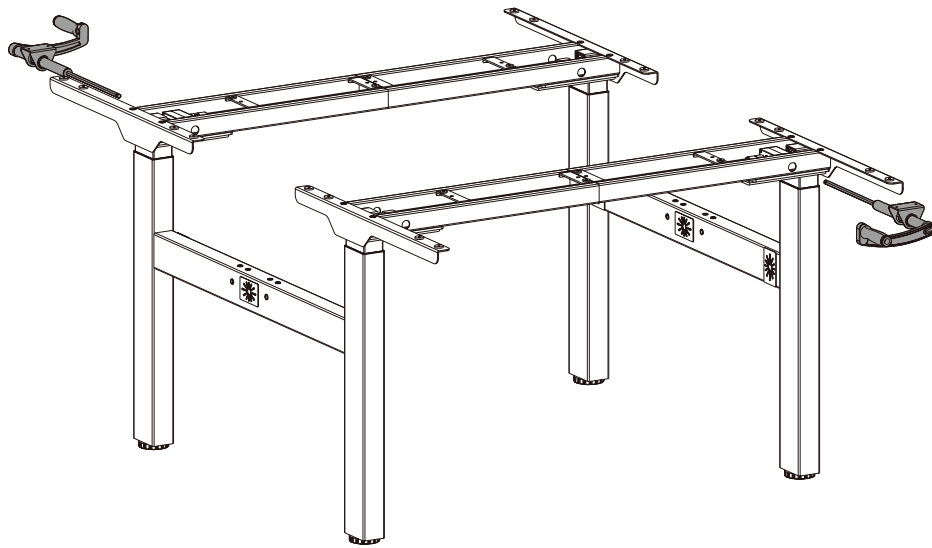
STAP 5

Monteer de bladragers(5&6) aan de kolompoten(1&2) met de M6 bouten(B).

Gebruik hiervoor inbussleutel 4x4(A).

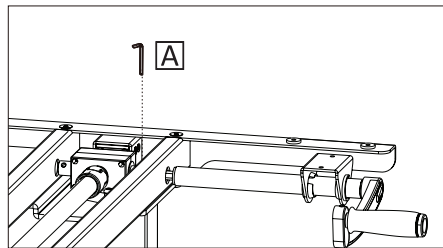
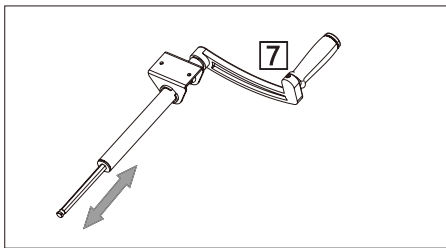
Let op: Haal de rubberen doppen uit de bladragers.





STAP 6

Schuif de stang in de hendel(7) uit en plaats in de kolompoot. Borg deze met de 2.5x2.5 inbusleutel.

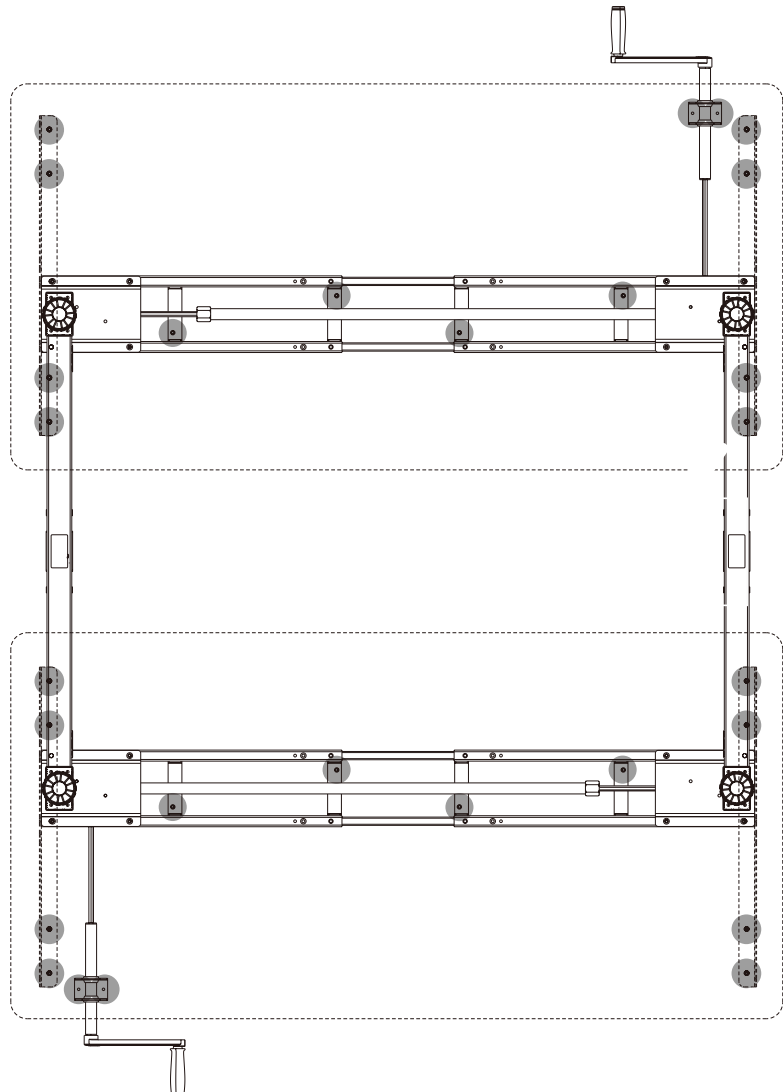
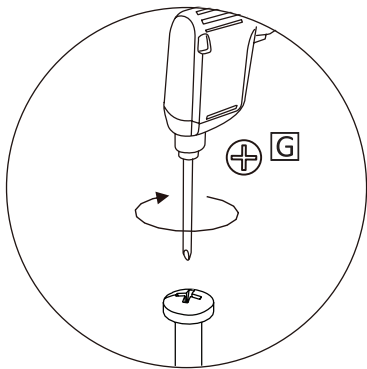


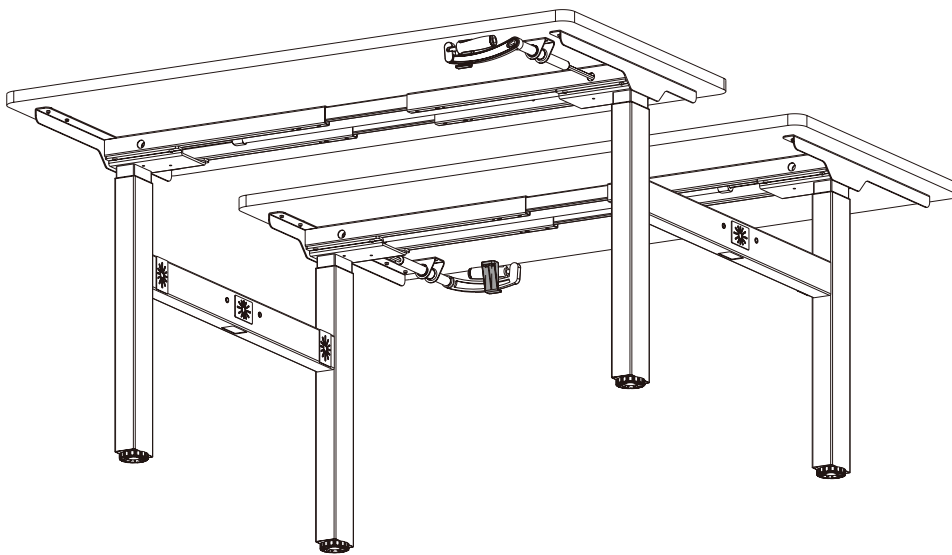
STAP 7

Plaats de bladen op het frame en schroef deze vast met de bijgeleverde schroeven(G) op de plekken gemarkeerd met ●

Let op:

Indien u gebruikt maakt van een scheidingwand zorg voor genoeg ruimte tussen de twee bladen.

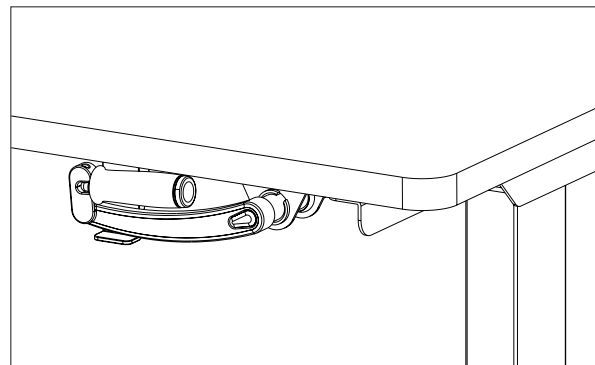
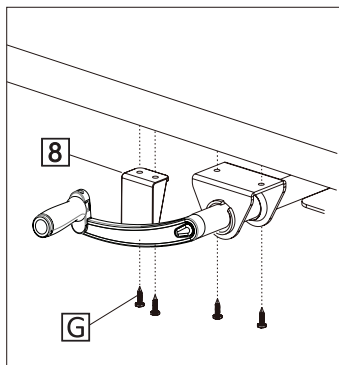




STAP 8

Vouw de hendels zoals hiernaast afgebeeld, gebruik de houder(8) om de hendel in te borgen.

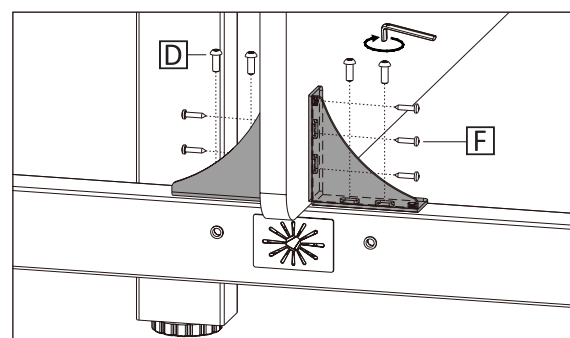
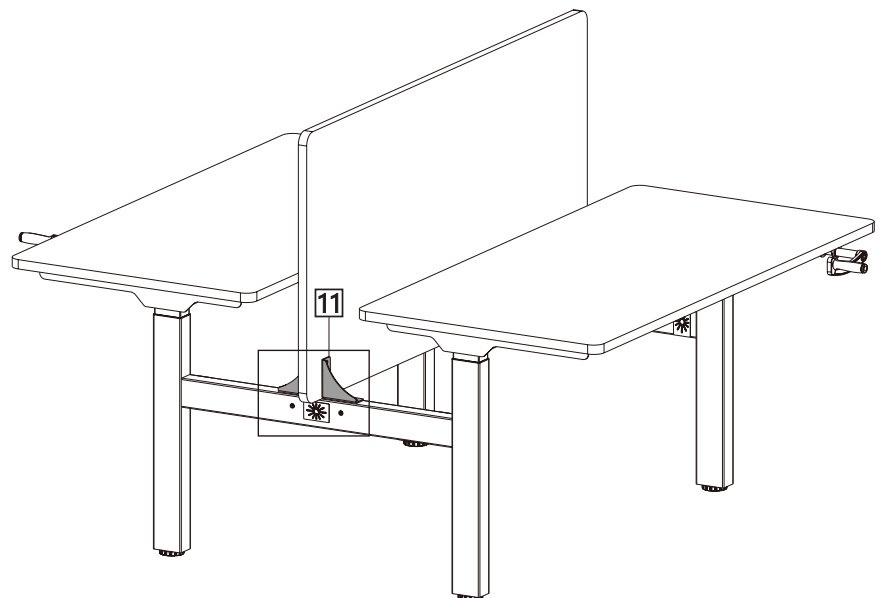
Positioneer deze en schroef vast met de bijgeleverde schroeven(G).



STAP 9

Plaats de houders(11) voor de scheidingswand op de zijbalk en bevestig deze met de M6 bouten(D)

Indien u een scheidingswand heeft zet u deze vast tussen de houders met de bijgeleverde schroeven(F).



Als u alle stappen goed heeft doorlopen bent u nu klaar met de montage!